

EN 14785
 BImSchV Stufe 2
 Regensburger / Aachener / Münchener BStV
 ART.15a B-VG
 Conto Termico 2.0
 LRV



Dati tecnici / Caractéristiques techniques / Technical characteristics / Datos técnicos

Potenza utile nominale /Nominale Nutzleistung /Puissance utile nominale/(Max) nominal output power/Potencia nominal útil	28,5 kW (24.510 kcal/h)
Potenza utile nominale (H₂O) /Nominale Nutzleistung (H ₂ O)/Puissance utile nominale (H ₂ O)/(Max) nominal output power (H ₂ O)/Potencia nominal útil (H ₂ O)	27,1 kW (23.306 kcal/h)
Potenza utile minima /Minimale Nutzleistung/Puissance utile minimale/Minimum output power/Potencia útil mínima	7,7 kW (6.622 kcal/h)
Potenza utile minima (H₂O) /Minimale Nutzleistung (H ₂ O)/Puissance utile minimale (H ₂ O)/Minimum output power (H ₂ O)/Potencia útil mínima (H ₂ O)	6,6 kW (5.676 kcal/h)
Rendimento al Max /Wirkungsgrad bei Max.-Betr./Rendement au Max/Efficiency at Max/Rendimiento al máx	93,4%
Rendimento al Min /Wirkungsgrad bei Min.-Betr./Rendement au Min/Efficiency at Min/Rendimiento al mín.	94,4%
Temperatura dei fumi in uscita al Max /Max. Temperatur der austretenden Rauchgase/Température des fumées en sortie au Max/Temperature of exhaust smoke at Max/Temperatura de los humos de salida al máx.	105°C
Temperatura dei fumi in uscita al Min /Min. Temperatur der austretenden Rauchgase/Température des fumées en sortie au Min/Temperature of exhaust smoke at Min/Temperatura de los humos de salida al mín	64°C
Particolato - OGC - Nox (13%O₂) /Feinstaub/OGC/NOx (13% O ₂)/Particule/OGC/Nox (13% O ₂)/Particulate/OGC/Nox (13%O ₂)	20 mg/Nm³ – 1 mg/Nm³ – 106 mg/Nm³
CO al 13% O₂ al Min e al Max /CO bei 13% O ₂ min. und max/CO à 13% O ₂ au Min et au Max/CO at 13% O ₂ at Min and at Max/CO al 13% O ₂ al Min.y al Máx	0,014 – 0,010%
CO₂ al Min e al Max /CO ₂ min. und max/CO ₂ au Min et au Max/CO ₂ at Min and at Max/CO ₂ al Mín y al Máx	5,4% – 9,8%
Pressione massima di esercizio /Maximaler Betriebsdruck/Pression d'exercice maximale/Maximum operating pressure/Presión máxima de utilización	2,5 bar – 250 kPa
Tiraggio consigliato alla potenza Max /Empf. Schornsteinzug bei max. Leistung/Tirage conseillé à la puissance Max/Recommended draught at Max power/Tiro recomendado a la potencia máx.	0,12 mbar – 12 Pa***
Tiraggio minimo consentito alla potenza Min /Zulässiger minimaler Schornsteinzug bei minimaler Leistung/Tirage minimum permis à la puissance minimum/ Minimum draw allowed for minimum power/Tiro mínimo permitido a la potencia mínima	0,05 mbar – 5 Pa
Massa fumi /Abgasmasse/Masse fumées/Mass of smoke /Masa de humos	20,7 g/sec
Capacità serbatoio /Fassungsvermögen des Pelletbehälters/Contenance réservoir/Hopper capacity/Capacidad del depósito	72 litri
Tipo di combustibile pellet /Art des Pellet-Brennstoffs/Type de combustible pellets/Type of pellet fuel/Tipo de combustible pellets	Ø 6 mm 3÷40 mm
Consumo orario pellet /Stündlicher Pellet-Verbrauch/Consommation horaire pellets/Pellet hourly consumption/Consumo de pellets por hora	Min ~ 1,7 kg/h * Max. ~ 6,3 kg/h *
Autonomia /Betriebsautonomie/Autonomie/Autonomy/Autonomía	Al min ~ 28 h * Al max. ~ 7 h *
Volume riscaldabile m³ /Heizbarer Rauminhalt m ³ /Volume chauffable m ³ /Heatable volume m ³ /Volumen calentable m ³	613/40 – 700/35 – 817/30 **
Ingresso aria per la combustione /Verbrennungslufteinlass/Entrée air pour la combustion/Combustion air inlet/Entrada de aire para la combustión	Ø 80 mm
Uscita fumi /Rauchgasaustritt/Sortie fumées/Smoke outlet/Salida de humos	Ø 100 mm
Presa d'aria /Luftaufnahme/Prise d'air/Air inlet/Toma de aire	100 cm²
Potenza elettrica nominale (EN 60335-1) /Elektrische Nennleistung (EN 60335-1)/Puissance électrique nominale (EN 60335-1)/Nominal electrical power (EN 60335-1)/Potencia eléctrica nominal (EN 60335-1)	92W (max 380W)
Tensione e frequenza di alimentazione /Versorgungsspannung und Frequenz/Tension et fréquence d'alimentation/Supply voltage and frequency/Tensión y frecuencia de alimentación	230 Volt / 50 Hz
Peso netto /Netto-Gewicht/Poids net/Net weight/Peso neto	292 kg
Peso con imballo /Gewicht mit Verpackung/Poids avec emballage/Weight with packaging/Peso con embalaje	306 kg
Distanza da materiale combustibile (retro/lato/sotto) / Distance par rapport au matériau combustible (derrière/côté/inférieur) / Distance from combustible material (back/side/under) / Distancia desde el material combustible (parte posterior/lado/bajo)	150 mm / 200 mm / 0 mm
Distanza da materiale combustibile (fronte/soffitto) / Distance par rapport au matériau combustible (avant/plafond) / Distance from combustible material (front/ceiling) / Distancia desde el material combustible (frente/techo)	750 mm / 1000 mm

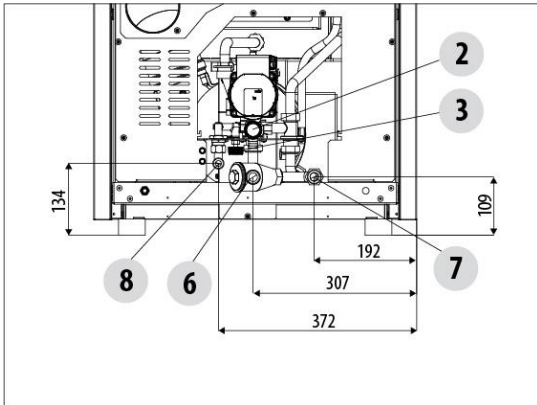
*Dati che possono variare a seconda del combustibile usato / Data that may vary depending on the type of pellets used / Die Werte können je nach Art des verwendeten Brennstoffs schwanken / Données qui peuvent varier selon le type de pellets utilisé / Datos que pueden variar según el tipo de pellet utilizado

**Volume riscaldabile a seconda della potenza richiesta al m³ (rispettivamente 40-35-30 Kcal/h per m³) / Heatable volume based on the requested power per m³ (respectively 40-35-30 Kcal/h per m³) / Heizbarer Rauminhalt je nach pro m³ geforderter Leistung (jeweils 40-35-30 Kcal/h m³) / Volume chauffable en fonction de la puissance nécessaire au m³ (respectivement 40-35-30 kcal/h par m³) / Volumen calentable según la potencia solicitada al m³ (respectivamente 40-35-30 Kcal/h por m³)

*** Valore consigliato dal costruttore (non vincolante) per il funzionamento ottimale del prodotto/ Vom Hersteller empfohlener Wert (nicht bindend) für den optimalen Betrieb des Produktes/ Valeur conseillée par le fabricant (non obligatoire) pour le fonctionnement optimal du produit/ Value recommended by the manufacturer (non-binding) for the optimal operation of the product/ Valor recomendado por el fabricante (no vinculante) para el funcionamiento óptimo del producto

Collegamento Impianto Idraulico / Plumbing System Connection / Anschluss Hydraulische Anlage / Raccordement Installation Hydraulique / Conexión Instalación Hidráulica

JAZZ HYDRO MATIC 30 H1 senza kit produzione acqua sanitaria / JAZZ HYDRO MATIC 30 H1 without domestic water kit/ JAZZ HYDRO MATIC 30 H1 sans kit eau sanitaire / JAZZ HYDRO MATIC 30 H1 sin kit de producción de agua sanitaria.



2 – VALVOLA DI SICUREZZA
 3 – RUBINETTO DI RIEMPIMENTO
 6 – RITORNO RISCALDAMENTO
 7 – MANDATA RISCALDAMENTO
 8 – NGRESSO ACQUA RIEMPIMENTO IMPIANTO

2 – SAFETY VALVE
 3 – FILLING TAP
 6 – HEATING RETURN
 7 – HEATING DELIVERY
 8 – SYSTEM FILLING WATER INLET



Si consiglia vivamente di lavare l'intero impianto prima di collegarla al fine di eliminare residui e depositi. Installare sempre a monte della stufa delle saracinesche di intercettazione al fine di isolare la stessa dell'impianto idrico qualora fosse necessario muoverla o spostarla, per eseguire la manutenzione ordinaria e/o straordinaria. Collegare la stufa utilizzando delle tubazioni flessibili per non vincolare eccessivamente la stufa all'impianto e per permettere dei leggeri spostamenti



Il est vivement conseillé de laver toute l'installation avant de la raccorder afin d'éliminer les résidus et les dépôts. Installer toujours en amont du poêle des rideaux d'interception afin d'isoler l'installation hydrique au cas où il serait nécessaire de le bouger ou de le déplacer, pour effectuer l'entretien ordinaire et/ou extraordinaire. raccorder le poêle en utilisant des tuyaux flexibles pour ne pas bloquer le poêle et pour permettre de petits déplacements.



It is strongly recommended to wash the entire system before connecting it in order to get rid of residues and deposits. Upstream from the stove, always install shutters so as to disconnect it from the plumbing system should it be necessary to move it, or when it requires routine and/or special maintenance. Connect the stove using hoses so that the stove is not too strictly connected to the system, and to allow slight movements.



Se aconseja vivamente lavar toda la instalación antes de conectarla a fin de eliminar residuos y depósitos. Instalar siempre aguas arriba de la estufa cierres metálicos de interceptación a fin de aislarla de la instalación hídrica en caso de que sea necesario moverla o desplazarla para efectuar las operaciones de mantenimiento rutinario o extraordinario. Conectar la estufa utilizando tubos flexibles para no vincular excesivamente la estufa a la instalación y permitir ligeros desplazamientos.